

Solarlampe EUTIN



Solar-Trak fertigt Solarlampen mit innovativer Technik für den professionellen Einsatz. Innovative Technik heißt für uns:

- Energiesparleuchtmittel mit Niederspannungsvorschaltgerät mit extrem hoher Leuchtkraft,
- Prozessor gesteuertes Energiemanagement zur Realisierung optimaler, sparsamer Beleuchtungsprogramme,
- professionelle Ladetechnik mit einem 120 Watt Solarmodul und temperaturkompensierter Ladekurve,
- hermetisch dichte, zyklensichere, qualitativ hochwertige Vliesbatterie für einen langen und wartungsfreien Betrieb.

Die Lampe ist mit drei Leuchtmitteln (2x 11 Watt, 1x 5 Watt) ausgestattet, die frei programmierbar geschaltet werden.

Beispiel:

- Dämmerung 18 bis 20 Uhr, verkehrsreiche Zeit, volle Leistung
- 20 - 22 Uhr, verkehrsarme Zeit, 1x 11 Watt
- 22 - 24 Uhr, Orientierungslicht, 1x 5 Watt
- Dämmerung 6 bis 8 Uhr, 1x 11 Watt

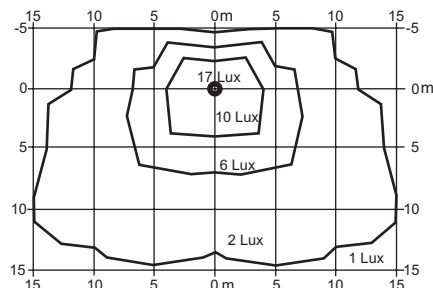
Dieses Beispielprogramm benötigt 10 Ah pro Tag und kann, bei voller Batterie, 6 Tage ohne Nachladen ablaufen. Im Sommer wird der Energieverbrauch eines Tages in ca. 2 Stunden durch Solarstrom ersetzt.

Viele Örtlichkeiten sind weit vom Stromnetz entfernt, bleiben daher unbeleuchtet und stellen eine große Gefahr für Passanten dar. Die Liste der Aufstellorte ist fast endlos:

Parkplätze, Treppen, Unterführungen, Bushaltestellen, Friedhöfe, Wertstoffcontainer, Zufahrten, Parks, Badeseen, etc.

Unsere Solarlampen bieten zuverlässig Licht bei geringen Installationskosten. Der Einsatz unserer Solarlampe ist schon ab 50m vom nächsten Stromkabel rentabel. Unsere Lampen sind bis auf den Mast und ein Fundament montagefertig und schnell aufgestellt. Sie sind sofort betriebsbereit und verursachen keine Verbrachskosten.

Leuchtcharakteristik aus 4m Lichtpunkthöhe



Ausstattung

	1	2	3	Gesamt
Leuchtmittel	1	2	3	
Energieverbrauch in Watt	11	11	5	27
Leuchtstärke in Lumen	900	900	250	2050
Entspricht einer Glühlampe in Watt	75	75	35	185

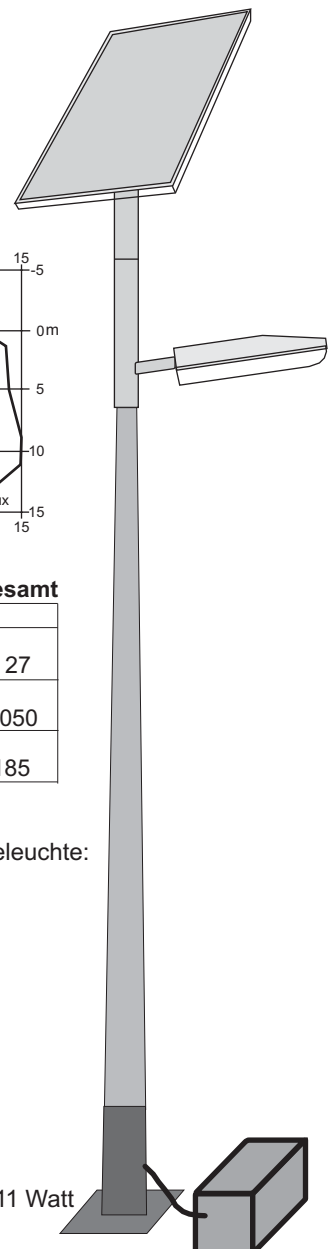
Lieferumfang der Platz- und Wegeleuchte:

- Kofferleuchte Eutin
- Leuchtmittel
- Mastaufsatz, Ausleger
- Solarmodulträger
- Solarmodul 120 Watt
- Lichtsteuergerät, Kabelsatz
- Batterie mit Erdcontainer

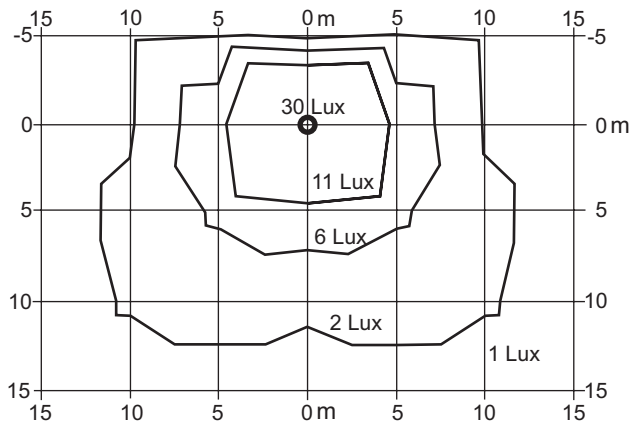
optional:

- Mast
- Bewegungsmelder, Taster
- 2 Leuchtmittel, 1x 5 und 1x 11 Watt

Fundament bauseitig



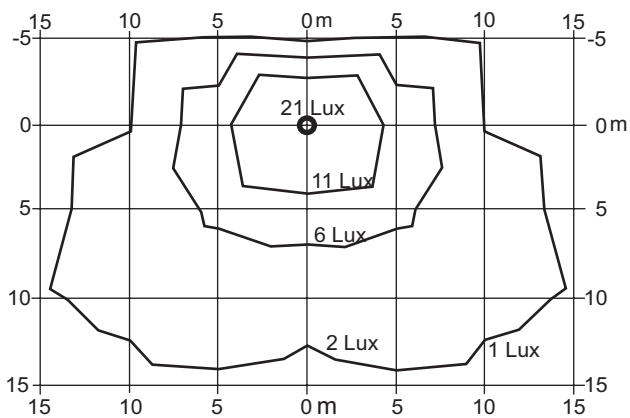
Flächenausleuchtung für Solarlampe Eutin mit unterschiedlichen Lichtpunkthöhen



Lichtpunkthöhe: **3m**

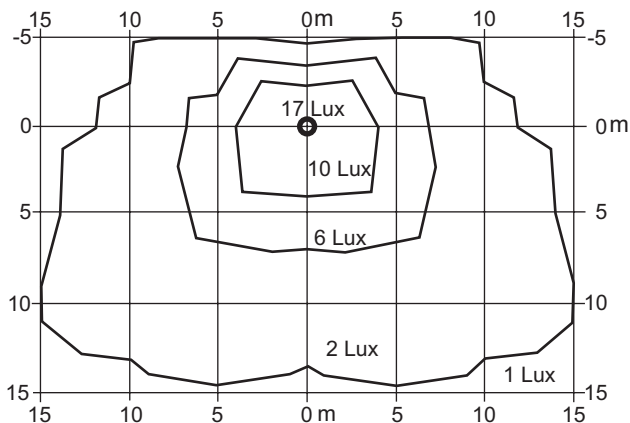
Leuchtstärke gesamt: 2050 Lumen
Leuchtmittel: 3 Energiesparlampen mit
2x 11 Watt und 1x 5 Watt

Gitterabstände in Meter



Lichtpunkthöhe: **3,5m**

Leuchtstärke gesamt: 2050 Lumen
Leuchtmittel: 3 Energiesparlampen mit
2x 11 Watt und 1x 5 Watt



Lichtpunkthöhe: **4m**

Leuchtstärke gesamt: 2050 Lumen
Leuchtmittel: 3 Energiesparlampen mit
2x 11 Watt und 1x 5 Watt